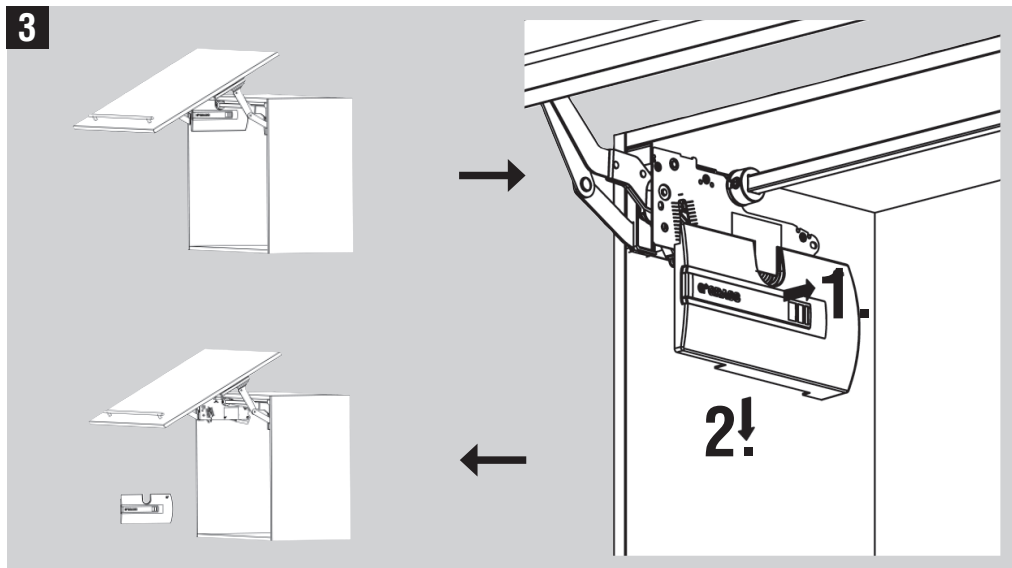
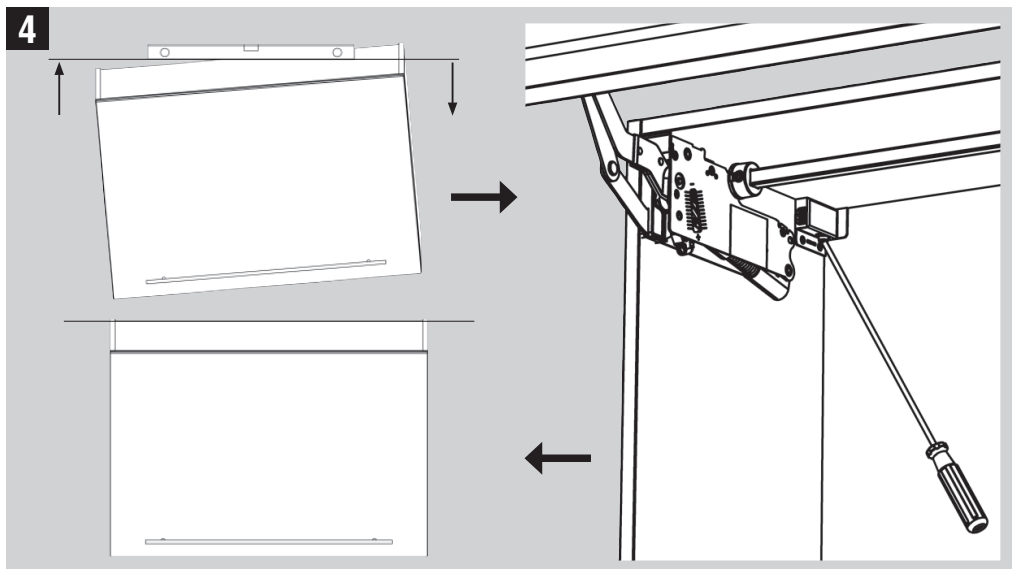


Kinvaro S-35

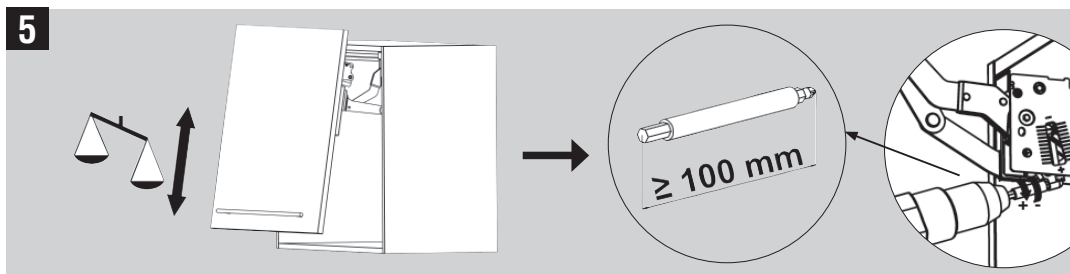
3



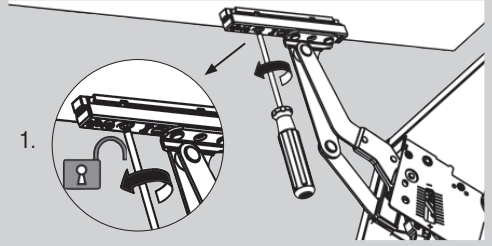
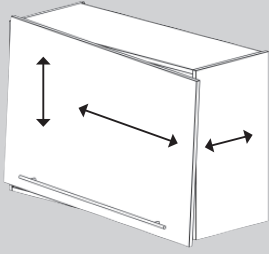
4



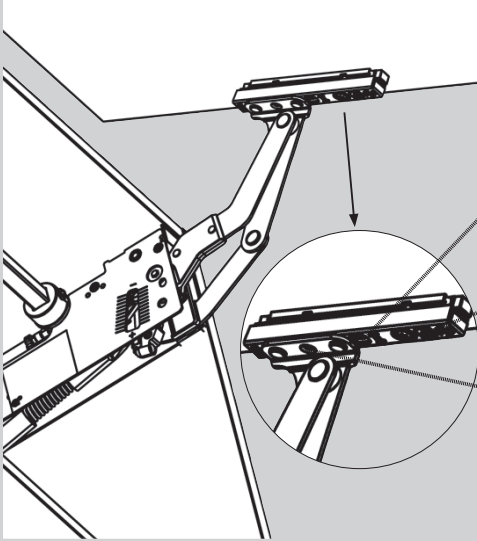
5



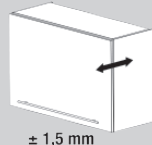
6



1.

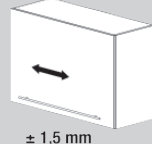


2.



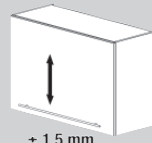
$\pm 1,5 \text{ mm}$

3.

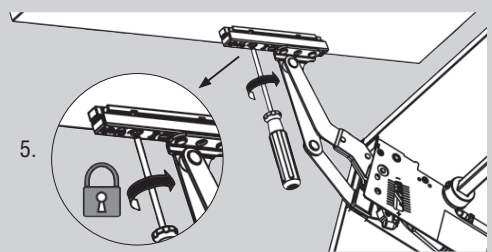
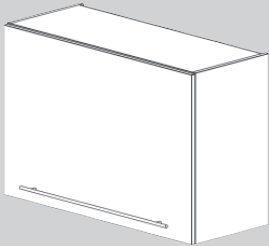


$\pm 1,5 \text{ mm}$

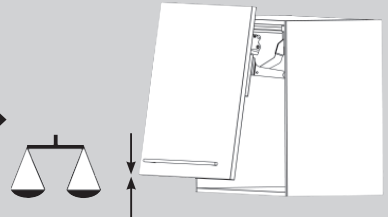
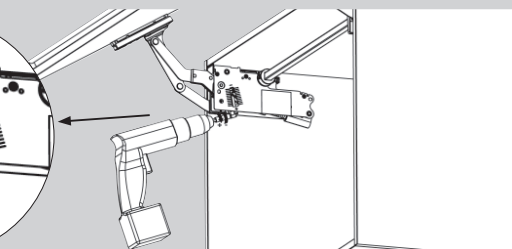
4.



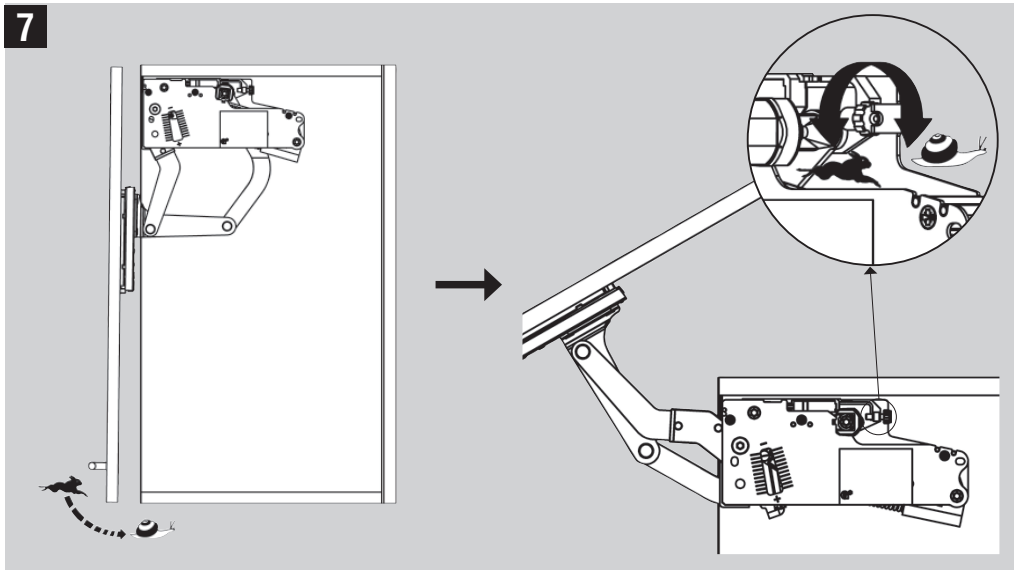
$\pm 1,5 \text{ mm}$



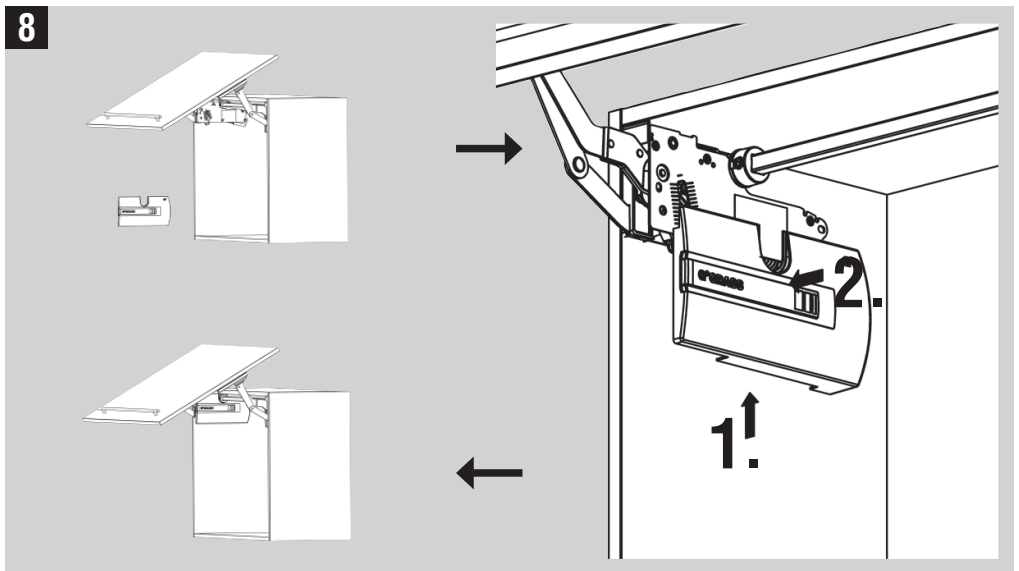
5.



7



8



S-35

G*GRASS®

info@grass.eu
www.grass.eu

F152147567898 /HE/0412